

Funksjonsbeskrivelse

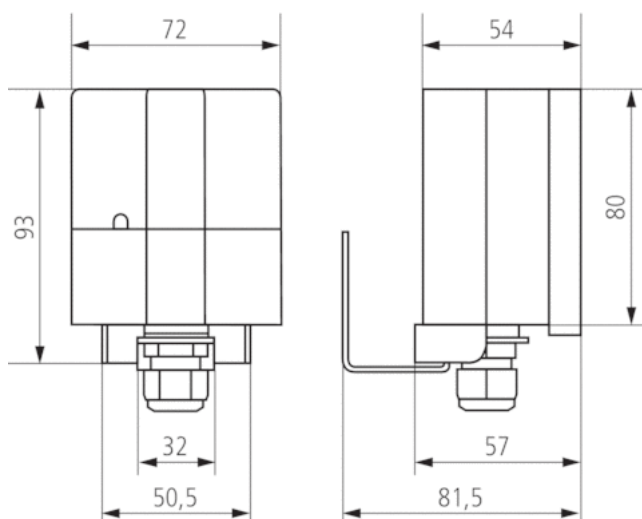


- Lysstyrke- og temperaturføler
- For lysstyrke- og temperaturavhengige styringer utendørs
- 5 ledige parameterbare kanaler: 1 solskjermingskanal og 4 universalkanaler
- Solskjermingskanal med solskjermingsautomatikk, spesielt beregnet på persiener, markiser og rullesjalusier
- Universalkanalene muliggjør sammenkobling av lysstyrke og temperatur
- Lysstyrkeintervall fra 1 - 100.000 Lux
- Temperaturområde -20 °C til + 55 °C
- Innlæringsobjekt for lysstyrkegrense

Tekniske data

Driftsspenning KNX	Bussspenning, ≤5 mA
Monteringsmåte	Veggmontering
Tilkoblingsmåte	KNX bussklemme
Måleområde lysstyrke	1 – 100000 lx
Måleområde temperatur	-20 °C ... +55 °C
Omgivelsestemperatur	-25 °C ... +55 °C
Kapslingsgrad	IP 54

Dimensjonsangivelser



Tilbehør

Mastfeste WML1

- Artikkelnr.: 9070925
Detaljer ► www.theben.de



Mastfeste S

- Artikkelnr.: 9070928
Detaljer ► www.theben.de

