

## Funksjonsbeskrivelse

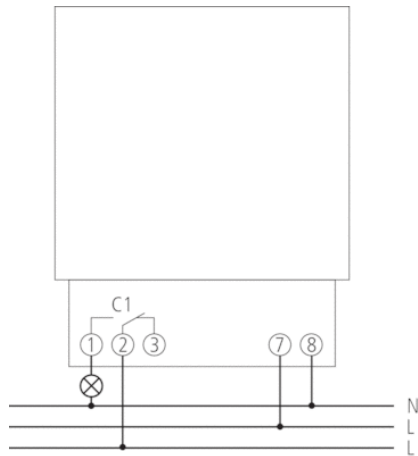


- Analogt koblingsur
- 60-minutts program
- 1 kanal
- Uten gangreserve
- Nettsynkron
- Rytter
- Korteste koblingstid: 75 sekunder
- Koblingsforvalg
- Koblingstilstandsindikator
- 6 ryttere inkludert i leveransen

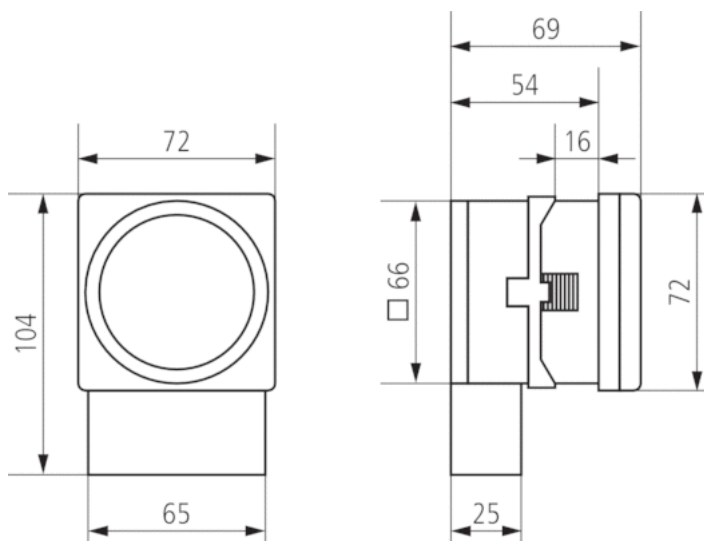
## Tekniske data

Driftsspenning	230 V AC
Frekvens	50 Hz
Antall kanaler	1
Monteringsmåte	Frontpanelmontering/veggmontering
Tilkoblingsmåte	Skrueklemmer
Drivenhet	Synkronmotor
Program	60-minutts program
Koblingseffekt ved 250 V AC, $\cos \varphi = 1$	10 A
Koblingseffekt ved 250 V AC, $\cos \varphi = 0,6$	2 A
Korteste koblingstid	1,25 min
Programmerbar alle	18,5 s
Tidspresisjon ved 25 °C	Nettsynkron
Type kontakt	Bryter
Omkoplingsutgang	Potensialfri og faseuavhengig
Stand-by effekt	0,9 W
Kontrolltegn	EMC
Kapslings- og isolasjonsmateriale	Høytemperaturbestandig, selvslukkende termoplast
Kapslingsgrad	IP 20
Beskyttelsesklasse	II iht. EN 60 730-1
Omgivelsestemperatur	-10 °C ... +55 °C

## Koblingsskjemaer



## Dimensjonsangivelser



## Tilbehør

### Hurtigfeste 72 x 72

- Artikkelnr.: 9070071  
Detaljer ► [www.theben.de](http://www.theben.de)

