



1. Produktkarakteristikk

- Passiv-infrarød-nærværsmelder for montering i tak
- Rundt dekningsområde – 360°, opptil Ø 24 m (452 m²)
- Begrensning av dekningsområdet – med klipsdeksler
- Automatisk nærvær- og lysnivåavhengig styring av belysning og klimaanlegg
- Egner seg for måling av blandet lys fra fluoriserende lamper (FL/PL/ESL), halogen- /glødelamper og LED-lamper
- Kanal A Lys: relé, 230 V
- Hel- eller halvautomatisk drift, kan omkobles
- Lysinnstillingsverdien kan justeres, Teach-In-funksjon
- Forkortelse av bryterforsinkelsen ved kort nærvær (korttidsnærvær)
- Tilkoblingsmulighet for taster eller brytere for manuell betjening med automatisk gjenkjenning av taster / brytere
- Impulsfunksjon for trappelys-tidsbryter
- Justerbar bryterforsinkelse
- Justerbar følsomhet for detektering
- Melderen leveres klar til bruk med forinnstilling
- Testdrift for kontroll av funksjon og dekningsområde
- Innbygging i tak med fjær
- Bruker-fjernkontroll „theSenda S“ (ekstrautstyr)
- Management-fjernstyring „SendoPro“ (ekstrautstyr)
- Installasjons-fjernkontroll «theSenda P» (ekstrautstyr)

2. Sikkerhet



Før du monterer og tar i bruk nærværsmelderer må du gjøre deg kjent med den. Les bruksanvisningen.

- Apparatet er vedlikeholdsfritt. Hvis du åpner eller trenger inn i apparatet med noen som helst gjenstand, vil garantien bli ugyldig.

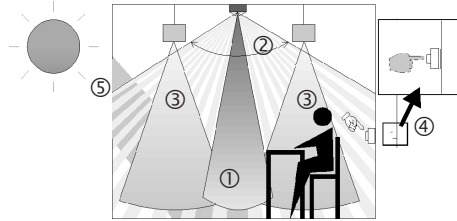
3. Godkjente bruksområder

Nærværsmelderer er ment for innendørs installasjon. Nærværsmelderer skal bare brukes til formål som er kontraktmessig avtalt mellom produsenten og brukeren. Enhver annen bruk utover dette er å anse som ikke godkjent bruk. Produsenten er ikke ansvarlig for skader som følger av slik bruk.

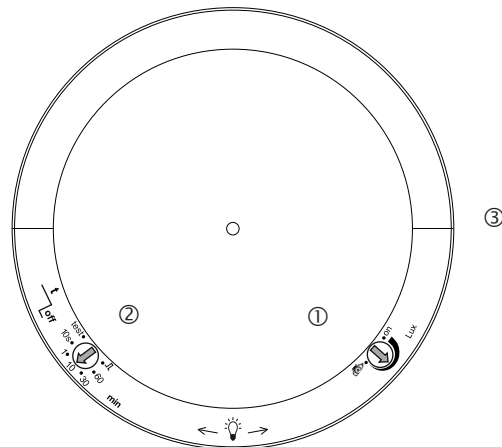
4. Funksjon

Nærværsmelderer blir fortrinnsvis brukt i inngangshaller, garasjer, lagerhaller, kontorer og skoler for komfortabel og energieffektiv styring av belysning og klimaanlegg. Bryterkontakten «Lys» slår lyset på ved nærvær og utilstrekkelig lysnivå, og av ved fravær eller tilstrekkelig lysnivå. Lyset kan også slås på og av manuelt med taster eller brytere.

Funksjonsbeskrivelse



- ① Måling av blandingslys
- ② Nærværregistrering
- ③ Kunstig lys
- ④ Taster for manuell styring av belysningen
- ⑤ Innfallende dagslys



Innstillinger på theRonda P360-100

- ① Lysinnstillingsverdi (Lux)
- ② Bryterforsinkelse lys
- ③ Mekanisk sikkerhetsfjerring

Kanal A Lys

Koblingsadferden styres av nærvær og lysnivå. Bryterkontakten til kanal A Lys lukkes ved mørke og nærvær. Den åpner seg med forsinkelse ved lys eller fravær.

Bryterforsinkelse

Bryterforsinkelsen muliggjør en forsinket utkobling av belysningen etter at rommet forlates. Bryterforsinkelse kan justeres i området fra 10 s til 60 min. Hvis en person går inn i et rom uten andre personer, og forlater det igjen etter maks. 30 s, slås lyset av etter bare 2 min (korttidsnærvær).

Betjening med taster

Belysningen kan til enhver tid betjenes manuelt med en tast eller bryter. Dersom lyset slås på manuelt, vil det være på i minst 30 min, såfremt det er nærvær av personer. Deretter slukkes det ved tilstrekkelig lysstyrke. Dersom rommet forlates før denne tiden har utløpt, vil lyset kobles ut etter innstilt bryterforsinkelse. Dersom den kunstige belysningen

slås av manuelt, vil belysningen forbli avslått, så lenge det er personer tilstede. Etter utløpt bryterforsinkelse vil belysningen igjen slås av og på automatisk.

Hel- eller halvautomatisk

Nærværsmelderer kan enten brukes til å styre belysningen helautomatisk for økt komfort eller halvautomatisk for økt strømsparing. Ved «helautomatisk» vil belysningen slås av og på helautomatisk. Ved «halvautomatisk» må belysningen alltid kobles inn med manuell betjening. Utkobling av belysningen skjer alltid automatisk.

Impulsfunksjon

For styring av eksisterende tidsbrytere for trappehus kan bryterforsinkelsen innstilles til impuls. Dermed vil det ved nærvær og mørke genereres en impuls hvert 10. sekund med 0,5 sekunders varighet på lysutgangen.

5. Dekningsområde

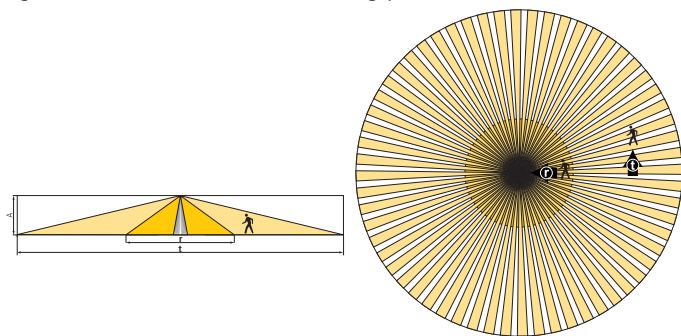
Nærværsmelderer theRondas runde dekningsområde dekker et stort område og i mange tilfeller hele rommet. Vær oppmerksom på at sittende og gående personer registreres i områder med forskjellig størrelse. Anbefalt monteringshøyde er på 2,0–6,0 m. Ved større monteringshøyde blir følsomheten til nærværsmelderer redusert. F.o.m. 3,5 m monteringshøyde er det nødvendig med bevegelse, og dekningsområdene til flere meldere bør være overlappende i randsonene. Rekkevidden for detektering reduseres når temperaturen synker.

Sittende personer:

Spesifikasjonene gjelder for det reduserte registreringsområdet for bevegelser i bordhøyde (ca. 0,8 m).

Gående personer:

Ved monteringshøyde mellom 5 m og 10 m øker størrelsen på og avstanden mellom de aktive og passive sonene.

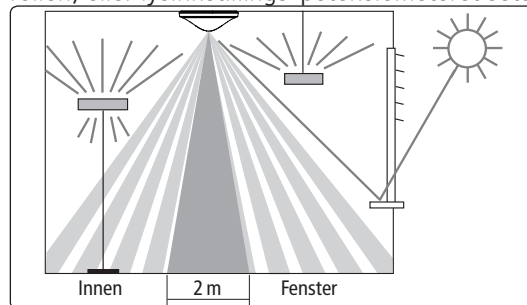


Monteringshøyde (A)	Gående personer forfra (r)		Gående personer på tvers (t)		sittende personer (s)	
	Area	Ø	Area	Ø	Area	Ø
2,0 m	28 m ²	Ø 6 m	380 m ²	Ø 22 m	16 m ²	Ø 4,5 m
2,5 m	38 m ²	Ø 7 m	415 m ²	Ø 23 m	24 m ²	Ø 5,5 m
3,0 m	50 m ²	Ø 8 m	452 m ²	Ø 24 m	28 m ²	Ø 6 m
3,5 m	50 m ²	Ø 8 m	452 m ²	Ø 24 m	38 m ²	Ø 7 m
4,0 m	50 m ²	Ø 8 m	452 m ²	Ø 24 m	–	–
5,0 m	50 m ²	Ø 8 m	452 m ²	Ø 24 m	–	–
6,0 m	50 m ²	Ø 8 m	452 m ²	Ø 24 m	–	–
10,0 m	50 m ²	Ø 8 m	491 m ²	Ø 25 m	–	–

Forinnstillingene er veiledende.

Lysnivåmåling

Nærværsmelderer måler kunstig lys og dagslys som blir reflektert rett under melderer. Sonen for lysmåling danner et rektangel på ca. 2 x 3,5 m i bordhøyde. Monteringsstedet blir brukt som referanse for belysningsnivået. Direkte lysbestråling vil ha innvirkning på lysmålingen. Sørg for at det ikke plasseres gulvlamper eller hengende belysning rett under melderer. Dersom lysmålingen deaktiveres, kobler kanalen Lys kun i henhold til nærvær (lysinnstillingsverdien er stillt til «Lux on» via potensiometer eller stillt til «Måling av» via fjernkontrollen) eller lysinnstillings-potensiometeret settes på «on»). Dersom lysmålingen deaktiveres, kobler kanalen Lys kun i henhold til nærvær (lysinnstillingsverdien er stillt til «Lux on» via potensiometer eller stillt til «Måling av» via fjernkontrollen) eller lysinnstillings-potensiometeret settes på «on»).



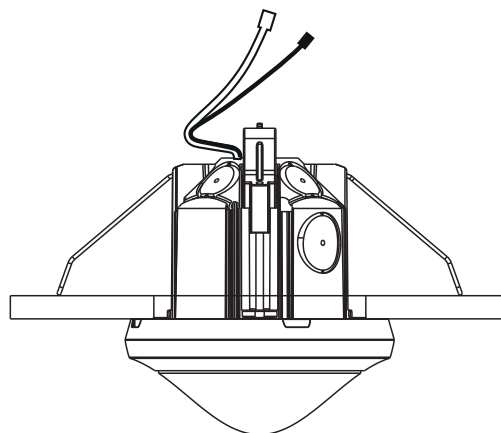
Egnede lamper

Nærværsmelderer er konstruert for drift med fluoriserende lamper, kompaktlysrør lamper, halogenlamper, glødepærelamper og LED. Grunnet høy innkoblingsstrøm på EVG-er og LED-drivere er det begrensninger på det maksimale antallet som kan kobles. Som forebyggende tiltak ved store belastninger kan det brukes en ekstern sikring. Alle koblede laster må støydempes på forskriftsmessig måte.

6. Montering

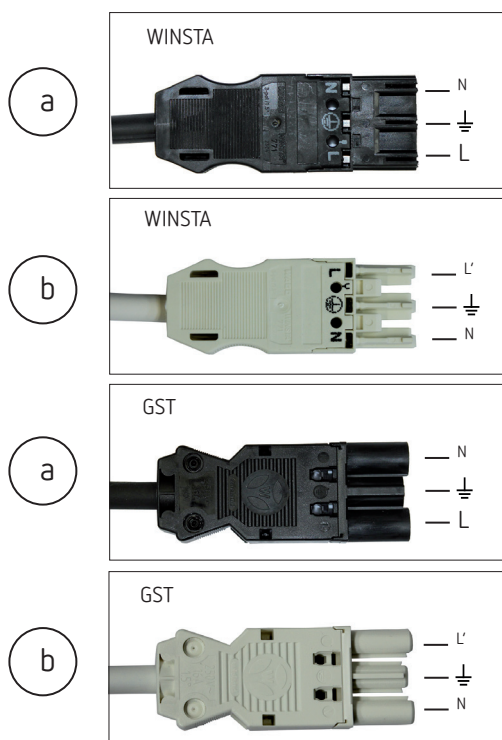
Innbygging i tak

Innbyggingsdiameteren er på 72 mm (borediameter 73 mm).



Tilkobling

- Støpselet (a)
- Støpsel for lamper (b)

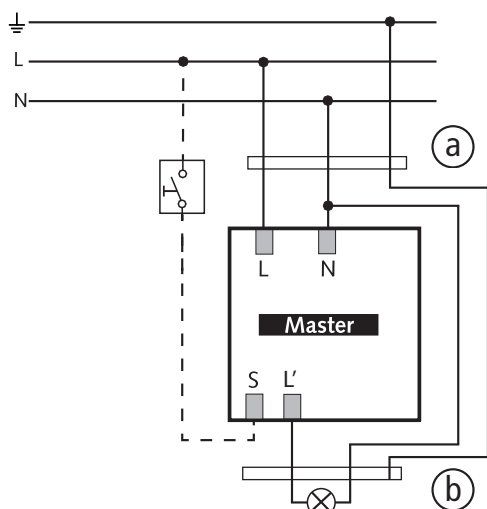


7. Oppkobling

Nærværmelderne kan brukes som master i enkeltkobling. Det er mulig å koble flere taster til en styreinngang. Lystaster kan kun brukes med nulledertilkobling.

Enkeltkobling

Ved enkeltkobling fungerer nærværmelderen som master ved å registrere nærvær og lysstyrke og styrer belysningen.



OBS! Tasteinngangen S er ikke ført frem til støpslene, opprett separat forbindelse hvis det er behov for en tast.

8. Innstillinger

Nærværmeldere leveres klar til bruk med en standardinnstilling. Referanseverdiene til basisinnstillingen er optimert for typiske brukstilfeller. Fjernkontrollene «SendoPro 868-A» og «theSenda P» er tilgjengelige som ekstrautstyr for idriftsetting. De gjør det mulig å tilpasse de ønskede innstillingene fra avstand.

Innstillinger kanal A lys

Potensiometer lysinnstillingsverdi «Lux»

Potensiometeret Lux kan brukes til innstilling av lysinnstillingsverdi. Innstillingsområdet ligger på ca. 30 til 1000 lux. Forinnstillingen fra fabrikken ligger på ca. 300 lux. Med Management-fjernkontrollen «SendPro 868-A» kan det innstilles lysinnstillingsverdier fra 30 til 3000 lux.



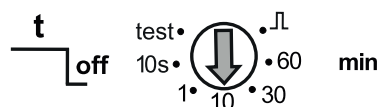
Teach-In : Hvis potensiometeret Lux settes i Teach-In, begynner LED-lampen å blinke i 20 sekunder. Når LED-lampen slutter å blinke, blir lysstyrkeverdien som måles, overtatt som ny lysinnstillingsverdi. Når potensiometeret tas ut av Teach-In, brukes den nye verdien som ny lysinnstillingsverdi for potensiometeret Lux.

Teach-In kan også utføres med fjernkontrollen «SendoPro 868-A» og «theSenda P». I dette tilfellet blir lysstyrkeverdien som måles, umiddelbart overtatt som ny lysinnstillingsverdi. Lysmålingen deaktiveres i potensiometerstillingen «on». Da kobler kanalen Lys bare i henhold til nærvær.

Potensiometer bryterforsinkelse lys

På bakgrunn av tester anbefales det å benytte følgende standardverdier for innstilling:

- Gjennomgangssoner (ikke arbeidsområde ca. 5 min)
- Klasserom ca. 10 min
- Arbeidsområder (kontor, møterom) ca. 10 min
- «Impuls»: styring av trappelys-tidsbryter (0,5 s «on» / 10 s «off»)
- «test»: Test av nærvær



Parametre via fjernkontroll

Som en støtte under idriftsettingen og under servicearbeider, kan følgende parametre leses av eller endres med fjernkontrollen:

Parametre	Beskrivelse	Avlesbar SendoPro 868-A	Justerbar SendoPro 868-A	Justerbar theSenda P
Lysinnstillingsverdi kanal A Lys	Verdiområde i lux	x	x	x
	Måling av	x	x	
Tidsforsinkelse Kanal A Lys	Verdiområder i sekunder / minutter		x	x
	Impuls		x	x
Kort nærvær Kanal A Lys	På/av		x	
Funksjon	Automatisk / manuell	x	x	x

Parametre	Beskrivelse	Avlesbar SendoPro 868-A	Justerbar SendoPro 868-A	Justerbar theSenda P
Styreinnngang S	Automatisk / bryter / tast S / tast Ø		x	
Deteksjonsfølsomhet (PIR)	Verdiområde i trinn		x	x
Gruppeadresse	Alle/I/II/III		x	
LED-indikator Bevegelse	På/av		x	

Med Management-fjernkontrollen «SendoPro 868-A» eller installasjons-fjernkontrollen «theSenda P» sendes parametrene til nærværsmeldereren med infrarøde signaler. Endrede parametre blir straks tatt over av meldereren og tatt i bruk.

Med Management-fjernkontrollen «SendoPro 868-A» kan parametre leses av ved at verdiene trinnvis sendes til meldereren. Hvis den sendte verdien ligger under den innstilte parameteren, lyser LED-lampen kort. Hvis den sendte verdien er lik eller ligger over den innstilte parameteren, blinker LED-lampen i to sekunder.

Styrekommandoer via fjernkontroll

Styrekommando	Beskrivelse	Utløstbar SendoPro 868-A	Utløstbar theSenda P
Teach-In kanal A Lys	Lysstyrkeverdien som måles, overtas som lysinnstillingsverdi. Verdier som er utenfor det tillatte området, blir automatisk satt til den tilsvarende grenseverdien.	x	x
Slå av og på lyset	Lysgruppen kan slås av og på.	x	x
Test-nærvær	På/av	x	x
Ny start	Melder ny start	x	x
Fabrikkinnstillinger	Sett alle parametre og innstillinger tilbake til fabrikkinnstilling.	x	

Lysinnstillingsverdi kanal A Lys

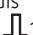
Lysinnstillingsverdi A definerer den minste ønskede lysstyrken. Den aktuelt dominerende lysstyrken måles nedenfor nærværsmeldereren. Dersom den dominerende lysstyrken ligger under innstillingsverdien, blir lyset slått på, såfremt det er blitt registrert nærvær (ved helautomatisk funksjonstype).

Verdiområde

Lux-verdier med Management-fjernkontroll «SendoPro 868-A» Med installasjons-fjernkontrollen «theSenda P» står følgende verdier til disposisjon (Lysstyrkeverdien (lux) som måles, kan overtas med styrekommandoen for Teach-In på Management-fjernkontrollen «SendoPro 868-A», eller med Teach-In-tasten på installasjons-fjernkontrollen «theSenda P».) Verdier som er utenfor det tillatte området, blir automatisk satt til den tilsvarende grenseverdien.	30–3000 lux 300, 500, 800 lux
– Deaktivering av lysstyrkemålingen (lysstyrken har ingen påvirkning) – Kanalene Lys kobler kun i henhold til nær-/fravær. Mulig med Management-fjernkontrollen «SendoPro 868-A» eller installasjons-fjernkontrollen «theSenda P».	Måling av Tast ☼

Tidsforsinkelse Kanal A Lys

Verdiområde

Justerbare verdier med Management-fjernkontrollen «SendoPro 868-A» Med installasjons-fjernkontrollen «theSenda P» står følgende verdier til disposisjon	10 s til 60 min 10 s, 30 s, 60 s, 2 min, 10 min, 20 min, 60 min
Styring av trappelys-tidsbryter (0,5 s «on» / 10 s «off») «SendoPro 868-A» «theSenda P»	Impuls Tast 

Korttidsnærvær

Når en person bare befinner seg i rommet en kort stund, kan bryterforsinkelsen for kanal A Lys avsluttes tidligere. (Ved helautomatisk og halvautomatisk funksjonstype)

Bryterforsinkelsen brukes i henhold til den innstilte parameteren.	Av
Hvis en person går inn i et rom uten andre personer, og forlater det igjen etter maks. 30 s, slås lyset av etter bare 2 min.	På

Funksjon

Helautomatisk: belysningen slås av og på automatisk. (i henhold til nærvær, fravær og lysstyrke)	AUTO
Halvautomatisk: innkobling må alltid gjøres manuelt. Utkobling skjer automatisk ved hjelp av nærværsmeldereren. (i henhold til fravær eller lysstyrke)	manuell

Styreinnngang S

Styreinnngang S for manuell inn-/utkobling av lyset for kanal A Lys registrerer taster eller brytere automatisk.

Flere taster mulige på styreinnngang S

Bruk bare lystrykketaster med nulledertilkobling

Verdiområde

Automatisk gjenkjenning av brytere eller taster. Et signal som varer i mindre enn 0,7 s, gjenkjennes som tast. Lengre signaler gjenkjennes som brytere.		AUTO
Ved tilpasning til faktisk bruk kan typen signalgiver som brukes, innstilles fast. Automatisk gjenkjenning er deaktivert. Ved valg av tast kan det også angis åpner eller lukker.	Bryter Tast (lukker) Tast (åpner)	Bryter Tast S Tast Ø

Justering er bare mulig med «SendoPro 868-A».

Deteksjonsfølsomhet

Meldereren har 5 trinn for deteksjonsfølsomhet. Basisinnstillingen er det midtre trinnet (3).

Ved valg av driftstilstanden Test-nærvær blir ikke det innstilte følsomhetstrinnet endret.

Med Management-fjernkontrollen «SendoPro 868-A» kan trinnene 1 til 5 velges og sendes til meldereren.

Med installasjons-fjernkontrollen «theSenda P» kan følsomheten reduseres eller økes med ett trinn per tastetrykk.

Trinn	Følsomhet
1	svært lite følsom
2	lite følsom
3	standard

Trinn	Følsomhet
4	følsom
5	svært følsom

Gruppeadresse kanal A Lys

Denne parameteren brukes når bruker-fjernkontrollen «theSenda S» brukes.

Det kan tildeles en gruppeadresse til kanal A Lys. Gruppeadressene til nærværsmelderkanalene kan programmeres med «theSenda S» eller «SendoPro 868-A».

Verdiområde gruppeadresse

Justerbare verdier «SendoPro 868-A»	I, II, III, alle
Justerbare verdier «theSenda S»	I, II

LED-indikator Bevegelse

Bevegelsesdetektering kan vises ved hjelp av LED-lampen.

Verdiområde

Ingen visning av bevegelsesdetektering.	Av
LED-lampen er slått på når det er registrert en bevegelse, ellers er den slått av.	På

Justering er bare mulig med «SendoPro 868-A».

Fabrikkinnstillinger

Nærværsmelder theRonda P360-100 leveres med følgende parameterverdier:

Parametre	Verdi
Lysinnstillingsverdi kanal A Lys	ca. 300 lux
Tidsforsinkelse Kanal A Lys	10 min
Kort nærvær Kanal A Lys	På
Funksjon	AUTO
Styreinnngang S	AUTO
Deteksjonsfølsomhet (PIR)	Trinn 3
Gruppeadresse	i
LED-indikator Bevegelse	Av

9. Oppstart

Innkoblingsfunksjon

Hver gang spenningen slås på går bevegelsesmelderen først og fremst gjennom en startfase på 30 s, deretter veksler den over til normal drift. En LED indikerer den aktuelle tilstanden:

1. Oppstartsfase (30 sek)

- Den røde LED-lampen blinker hvert sekund, bryterkontakten er lukket (lys på). Dermed kontrolleres også automatisk kablingen.
- Melderen reagerer ikke på betjening kommandoer fra fjernkontrollen.
- Ved fravær åpner bryterkontakten Lys seg etter 30 s.

2. Drift

Melderen er driftsklar (LED-lampen er slukket).


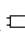


Test Nærvær

Testdriften Nærvær brukes for å kontrollere deteksjonsområdet og kablingen. Testdriften Nærvær kan aktiveres med Management-fjernkontrollen «SendoPro 868-A» og installasjons-fjernkontrollen «theSenda P» eller med potensiometeret for bryterforsinkelse lys.

Innstilling av testdrift Nærvær med fjernkontroll

- Ved innstilling av testdrift med fjernkontrollen går meldereren rett til testdrift:
 - Hver bevegelse indikeres av LED-lampen.
 - Ved bevegelse lukkes bryterkontakten Lys.
 - Ved fravær åpner bryterkontakten Lys seg etter 10 s.
 - Lysnivåmålingen er deaktivert, meldereren reagerer ikke på lysnivå.
 - Melderen reagerer som ved funksjonstype helautomatisk, også når den er innstilt på halvautomatisk.
 - Teach-In kan ikke aktiveres i testdrift.
- Etter 10 min avsluttes testdriften automatisk. Melderen utfører en ny oppstart (se Innkoblingsfunksjon).

10. Tekniske data

Driftsspenning	110–230 V AC + 10 % / – 15 %
Frekvens	50–60 Hz
Forkoblet beskyttelsesenheter	13 A
Eget forbruk	ca. 0,1 W
Monteringsmåte	Montering i tak
Monteringshøyde	2,0 – 6,0 m / max. 10 m
Minimumshøyde	> 1,7 m
Dekningsområde horisontalt	360°
vertikalt	150°
Maksimal rekkevidde	Ø 8 m (Mh. 3 m) / 50 m ² gående radially Ø 24 m (Mh. 3 m) / 452 m ² gående tangentialt
Lysmåling	ca. 10 – 3000 lux
Innstillingsområde lysinnstillingsverdi	30–3000 lux
Bryterforsinkelse Lys	10 s til 60 min / impuls
Kanal A Lys	Relé 230 V / 10 A, µ-kontakt
Maks. utløsningseffekt cos φ 1 ohmsk	2300 W 
Maks. utløsningseffekt cos φ 0,5	1150 VA   
Maks. utløsningseffekt LED Anbefalte standardverdier	se produsenten angivelser til cos φ < 2 W : 60 W / > 2 W : 180 W
Standardverdi maks. innkoblingsstrøm	800 A / 200 µs
Maksimalt antall elektroniske forkoblingsenheter T5/T8	16 x 54/58 W, 24 x 35/36 W 8 x 2 x 54/58 W 12 x 2 x 35/36 W
Tilkoblingstype	Skruerklemmer
Maks. ledningstverrsnitt	maks. 2 x 2,5 mm ²
Størrelse på boks for innfelt montering	Størrelse 1, Ø 55 mm (NIS, PMI)
Beskyttelsesklasse	IP 54 (i innebygd tilstand)
Omgivelsestemperatur	–15 °C til 50 °C
CE-samsvarserklæring	Dette apparatet er i samsvar med vernebestemmelsene i EMC-direktiv 2014/30/EU samt NSR 2014/35/EU.

Produktoversikt

Monte- ringsmåte	Kanal	Driftsspen- ning	Farge	Type	Artikkel- nummer
Montering i tak	Lys	110– 230 V AC	Hvit	theRonda P360 -100 GST	2080010
Montering i tak	Lys	110– 230 V AC	Hvit	theRonda P360 -100 WINSTA	2080015

Feilretting

Feil	Mulige årsaker
Lyset slår seg ikke på eller slår seg av ved nærvær og mørke	Luxverdien er justert for lavt. Melderen er stillt inn halvautomatisk. Lyset er slått av manuelt med taster eller med theSenda S. Ingen personer i dekningsområdet. Hindring(er) forstyrrer detektorringen. Bryterforsinkelsen er justert for kort
Lyset er på ved nærvær til tross for tilstrekkelig lysnivå	Luxverdien er justert for høyt. Lyset er nettopp slått på manuelt med taster med theSenda S (vent 30 min). Melderen er i testdrift
Lyset slås ikke av eller lyset slås på spontant ved fravær	Vent på bryterforsinkelsen (læringsfunksjon). Termiske støykilder i dekningsområdet: varmevifte, glødelampe/ halogenspots, gjenstander i bevegelse (f.eks. gardiner ved åpne vinduer). Belastningen (elektroniske forkoblingsenheter, releer) er ikke støydempet
Tasten virker ikke	Apparatet er fremdeles i oppstartfasen. Det er brukt lystaster uten nulledertilkobling. Tasten ikke tilkoblet
Lyset kan ikke slukkes med tasten	Tasten er ikke ført frem til melderen. Kontroller kablingen til tasten.
Feilblinking (4 x per sekund)	Feil ved selvtest; Apparatet virker ikke!

Indikering LED

LED	Beskrivelse
Blinker i 1 s-takt	Nærværsmelderen er i oppstartfasen.
Blinker i 2 s	Kommandoen som er sendt fra fjernkontrollen med infrarøde signaler, er mottatt av nærværsmelderen.
Lyser opp kortvarig	Kommandoen som er sendt fra fjernkontrollen med infrarøde signaler, er blitt avvist av nærværsmelderen. Kommandoen er ikke gyldig. Kontroller valgt melder-type eller parameter på SendaPro.
Hurtig blinking	Feilblinking. Nærværsmelderen har registrert en feil.
Blinker i 20 s	Teach-In via potensiometer er aktivert.
Lyser eller blinker uregelmessig	Nærværsmelderen er i modusen Test-nærvær, eller «LED-indikering bevegelse» er aktivert. LED-lampen indikerer registreringen av bevegelser.

Garantierklæring

ThebenHTS-nærværsmeldere er produsert og kvalitetskontrollert omhyggelig ved hjelp av de mest moderne teknologier. Theben HTS AG garanterer derfor en problemfri funksjon ved sakkyndig bruk. Skulle det likevel oppstå feil, gir Theben HTS AG en garanti i henhold til de generelle forretningsbetingelsene.

Vær spesielt oppmerksom på følgende:

- Garantitiden er 24 måneder etter produksjonsdato.
- Garantitytelsene bortfaller dersom du eller en tredjepart har utført endringer eller reparasjoner på produktene.

- Så lenge nærværsmelderen er tilknyttet et programvarestyrt system, er garantien for denne tilkoblingen bare gyldig hvis spesifikasjonene for grensesnittet er overholdt.

Vi forplikter oss til innen utløpet av garantiperioden så raskt som mulig å utbedre eller erstatte alle deler i det leverte produktet som påviselig er blitt skadet eller ubrukelige som en følge av dårlige materialer, feil konstruksjon, eller mangler i produksjonen.

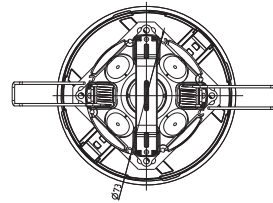
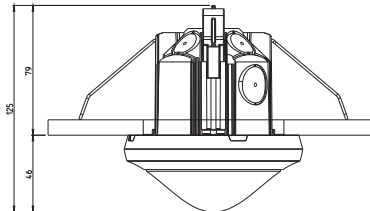
Retur

I tilfelle garantitytelse, må du sende produktet sammen med leveringseddelen og en kort beskrivelse av feilen til den ansvarlige forhandleren.

Industriell eiendomsrett

Konsepter som maskin- og programvare for disse produktene er beskyttet av opphavsrett.

Målskjema



11. Tilbehør

Dekselklips for områdebegrensning

Artikkel nr.: 9070921

[Detaljer > www.theben.de/](http://www.theben.de/) www.theben-hts.ch

SendoPro 868-A

Artikkel nr.: 9070675

[Detaljer > www.theben.de/](http://www.theben.de/) www.theben-hts.ch



theSenda S

Artikkel nr.: 9070911

[Detaljer > www.theben.de/](http://www.theben.de/) www.theben-hts.ch



theSenda P

Artikkel nr.: 9070910

Detaljer > www.theben.de/www.theben-hts.ch



12. Kontakt

Sveits

ThebenHTS AG

Im Langhag 7b

8307 Effretikon

SVEITS

Tlf. +41 52 355 17 00

Faks +41 52 355 17 01

Hjelpelinje

Tlf. +41 52 355 17 27

support@theben-hts.ch

www.theben-hts.ch

Alle land bortsett fra Sveits

Theben AG

Hohenbergstraße 32

72401 Haigerloch

GERMANY

Tlf.: +49 7474 692-0

Faks: +49 7474 692-150

Hjelpelinje

Tlf.: +49 7474 692-369

hotline@theben.de

www.theben.de